

Fiche technique

Caractéristiques du produit



Cuiseur à pâtes électrique 8+8 l sans soubassement 400 V

Modèle	Code SAP	00006027
VT 60 EL	Groupe d'articles	Cuiseurs de pâtes et bains-marie



- Volume de la cuve [L]: 8
- Type de vidange: Sur le panneau avant
- Vidange: Oui
- Vidange avec fusible de sécurité: Oui
- Matériel: Inox
- Indice de protection d'enveloppe: IPX4
- Température maximale de l'appareil [° C]: 110

Code SAP	00006027	Poids net [kg]	15.00
Largeur nette [mm]	658	Puissance électrique [kW]	6.000
Profondeur nette [mm]	609	Alimentation	400 V / 3N - 50 Hz
Hauteur nette [mm]	290	Volume de la cuve [L]	8

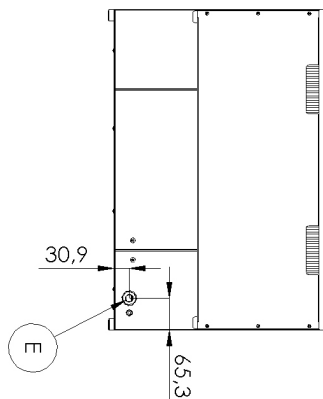
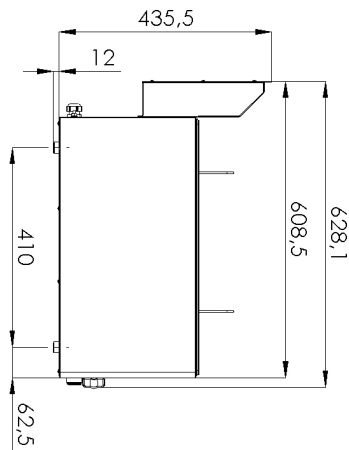
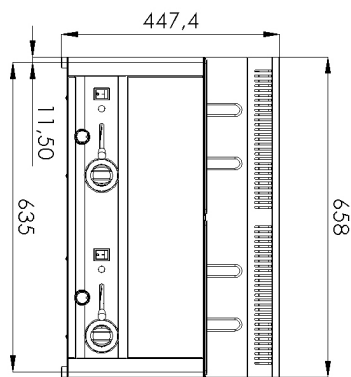
Fiche technique

Dessin technique



Cuiseur à pâtes électrique 8+8 l sans soubassement 400 V

Modèle	Code SAP	00006027
VT 60 EL	Groupe d'articles	Cuiseurs de pâtes et bains-marie



Cuiseur à pâtes électrique 8+8 l sans soubassement 400 V

Modèle	Code SAP	00006027
VT 60 EL	Groupe d'articles	Cuiseurs de pâtes et bains-marie

1

Conception entièrement en acier inoxydable

- Longue durée de vie
- Durabilité du matériau en acier inoxydable AISI 34
- Le matériau ne rouille pas
 - Économies sur les interventions d'entretien
 - Nettoyage et entretien de l'appareil facile

2

Indice de protection IPX4 pour les commandes

- Système sans entretien
- Résistant aux éclaboussures
- Longue durée de vie
 - Économies sur les interventions d'entretien
 - Nettoyage facile de l'appareil

3

Vanne de vidange 3/4» à l'avant de l'appareil avec dispositif de sécurité anti-vidange

- Sortie du bain dans le récipient préparé
 - Manipulation facile et sécurisée

4

Élément chauffant à l'intérieur de la cuve

- Élément chauffant Incoloy pour des hautes performances
 - Chauffe rapide de l'eau sans perte d'énergie lorsqu'elle est transférée directement dans l'eau

Fiche technique

Paramètres techniques



Cuiseur à pâtes électrique 8+8 l sans soubassement 400 V

Modèle	Code SAP	00006027
VT 60 EL	Groupe d'articles	Cuiseurs de pâtes et bains-marie

1. Code SAP:

00006027

2. Largeur nette [mm]:

658

3. Profondeur nette [mm]:

609

4. Hauteur nette [mm]:

290

5. Poids net [kg]:

15.00

6. Largeur brute [mm]:

725

7. Profondeur brute [mm]:

710

8. Hauteur brute [mm]:

540

9. Poids brut [kg]:

16.50

10. Type d'appareil:

Appareil électrique

11. Type de construction de l'appareil:

Équipements à poser

12. Puissance électrique [kW]:

6.000

13. Alimentation:

400 V / 3N - 50 Hz

14. Indice de protection d'enveloppe:

IPX4

15. Matériel:

Inox

16. Indicateurs:

Voyants de marche et de préchauffement du four

17. Type de plan de travail:

Emboutie aux formes et angles arrondis - nettoyage d'entretien confortable

18. Matériau de la plaque supérieure:

AISI 304

19. Épaisseur de la plaque supérieure [mm]:

0.80

20. Volume de la cuve [L]:

8

21. Température maximale de l'appareil [° C]:

110

22. Température minimale de l'appareil [° C]:

30

23. Accès au service:

De l'avant en retirant le panneau avant

24. Thermostat de sécurité:

Oui

25. Thermostat de sécurité jusqu'à X ° C:

13

26. Pieds réglables:

Oui

Fiche technique

Paramètres techniques



Cuiseur à pâtes électrique 8+8 l sans soubassement 400 V

Modèle	Code SAP	00006027
VT 60 EL	Groupe d'articles	Cuiseurs de pâtes et bains-marie

27. Informations complémentaires:

Les paniers ne font pas partie de la livraison - peuvent être achetés en plus

28. Matériel de l'élément chauffant:

Incoloy

29. Faux fond:

Oui

30. Nombre de cuves:

2

31. Matériau de la cuve:

AISI 304 - Acier inoxydable de haute qualité

32. Type de vidange:

Sur le panneau avant

33. Vidange:

Oui

34. Vidange avec fusible de sécurité:

Oui

35. Emplacement du chauffage:

Intérieur